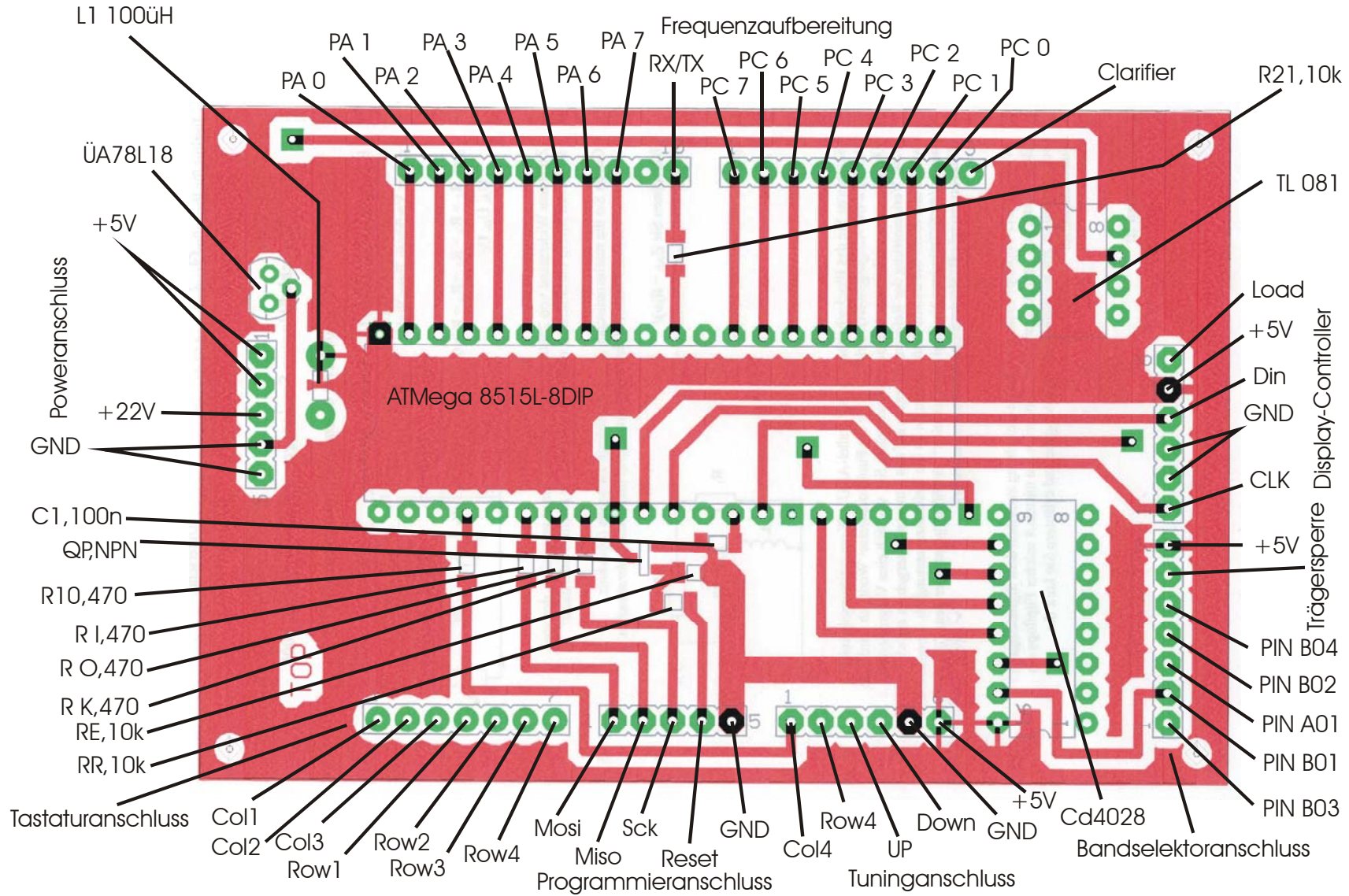
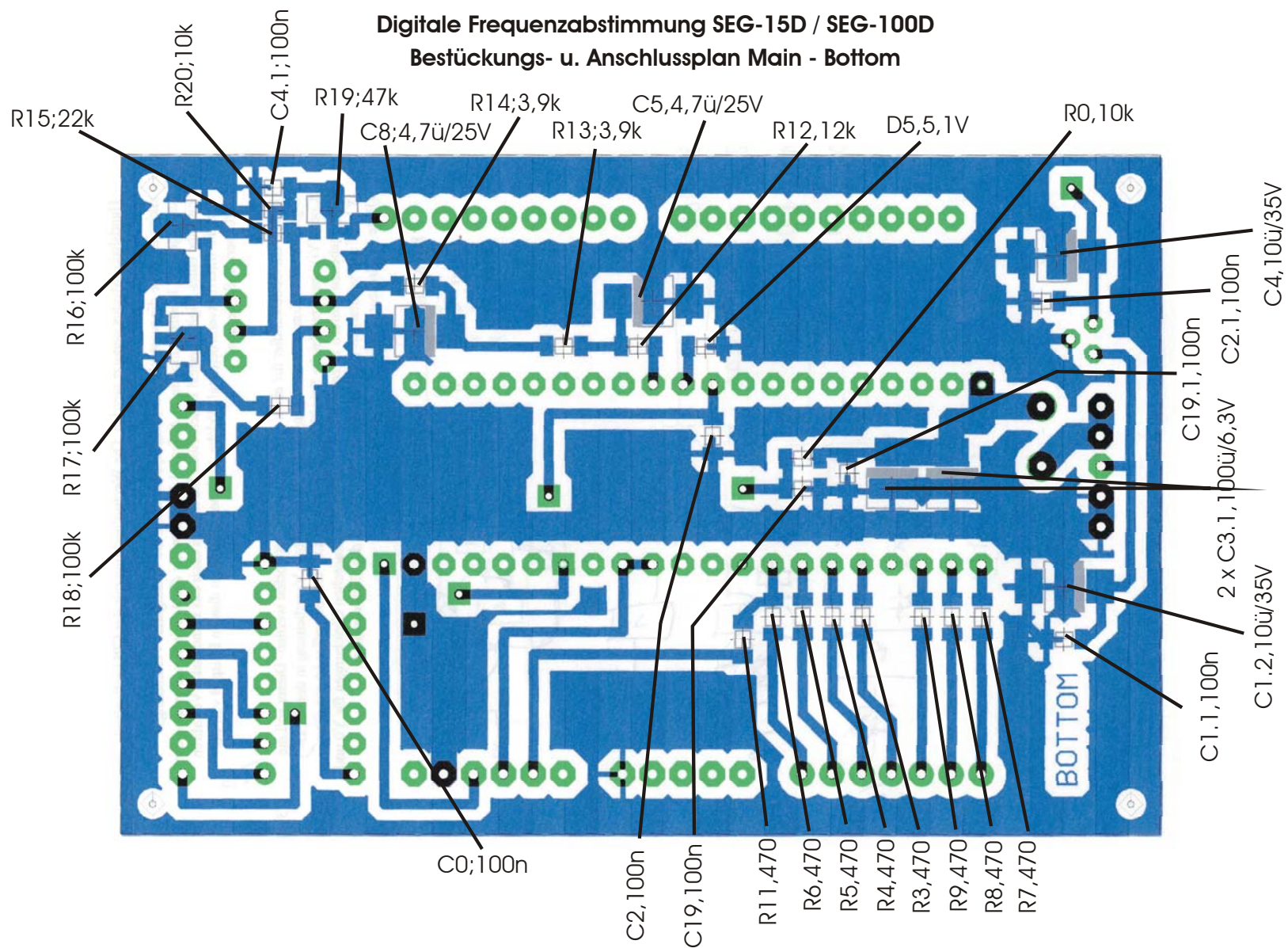


# Digitale Frequenzabstimmung SEG-15D / SEG-100D

## Bestückungs- u. Anschlussplan Main - Top



**Digitale Frequenzabstimmung SEG-15D / SEG-100D**  
**Bestückungs- u. Anschlussplan Main - Bottom**



## Hinweise:

- zuerst SMD Bauelemente auf Top und Bottom montieren
- dann alle Durchkontaktierungen die nicht im Zusammenhang stehen mit Bauelementeanschlüssen
- Fassung für Prozessor einlöten
- Standardbauelemente montieren
- **Achtung – Füllfläche auf der Top-Seite führt +5V !**
- **Achtung – Füllfläche auf der Bottom-Seite ist Masse !**
- Inbetriebnahme nach üblichen Regeln#
- Programmieradapter ist auf Board integriert, nur noch Verbindungskabel erforderlich